

30 A

500 V

U MAXI

PRISE INDUSTRIELLE PN



IP66
IP67



1-6 mm² (1)
1,5-10 mm² (2)



POLY
MÉTAL



IK09



-40 °C
+60 °C



CEM
MÉTAL

(1) Câblage souple (mini-maxi).
(2) Câblage rigide (mini-maxi).



Autres câblages sur
demande

Les appareils en
poly ne sont pas
compatibles avec les
appareils métalliques.



Pour un besoin de
produit poly de couleur
noire, remplacer le
second caractère de la
référence par 5.

Socket bi-tension
(voir p. 11)

POLY

SOCLE femelle
PN



CONNECTEUR mâle
PN



20-24 V AC	2P	01N408A	01N808A
220-250 V AC	1P+N+E	01N4015	01N8015
380-440 V AC	3P+E	01N4013	01N8013
220-250 V AC 380-440 V AC	3P+N+E	01N4017	01N8017
480-500 V AC	3P+E	01N4093	01N8093
480-500 V AC	3P+N+E	01N4097	01N8097

► D'autres courants, tensions, fréquences et configurations de contacts sont disponibles (voir page 14).

MÉTAL

SOCLE femelle
PN



CONNECTEUR mâle
PN



20-24 V AC	2P	09N408A	09N808A
220-250 V AC	1P+N+E	09N4015	09N8015
380-440 V AC	3P+E	09N4013	09N8013
220-250 V AC 380-440 V AC	3P+N+E	09N4017	09N8017
480-500 V AC	3P+E	09N4093	09N8093
480-500 V AC	3P+N+E	09N4097	09N8097

► D'autres courants, tensions, fréquences et configurations de contacts sont disponibles (voir page 14).

OPTIONS Référence

ADAPTATEUR INDUSTRIEL/DOMESTIQUE

Prise industrielle MARECHAL® 1P+N+E d'un côté, socle de prise de courant domestique 10/16 A 250 V de l'autre (avec fusible intégré).
Tous ces adaptateurs de prises domestiques sont disponibles aux standards locaux : remplacer D11 par D40 pour le Royaume-Uni, D30 pour l'Allemagne/Pays-Bas/Luxembourg, D06 pour l'Italie...



01N8015D11

CADENASSAGE POUR 1 CADENAS DIAMÈTRE 4 mm (SANS AXE)



Réf. + 843

VERROUILLAGE PAR VIS EMPREINTE BTR 2,5



Réf. socle + 22

CONTACTS INVERSÉS



Le connecteur est fourni avec un bouchon obturateur.

Réf. conn. + 001
Réf. socle + 001

SOCLE IP55 COUVERCLE À RAPPEL AUTO



Remplacer N par S
Ex : 400 V 3P+N+E
poly = 01S4017

BOUCHON OBTURATEUR DE CONNECTEUR IP66/IP67



01NA426

COUVERCLE À OUVERTURE 180°



Réf. socle +10

COUVERCLE À RAPPEL AUTOMATIQUE



Réf. socle +R

OUVERTURE 180° + RAPPEL AUTOMATIQUE



Réf. socle +18

COMPTABILITÉ ÉLECTROMAGNÉTIQUE (CEM) ● NOUVEAU



Commander un accessoire métallique taraudé ci-contre et un presse-étoupe CEM disponible en page 318.

PRODUIT COULEUR NOIRE ●

Cette pastille signifie que le produit existe également en noir. Remplacer le second caractère de la référence par 5.

PRODUIT TRAITÉ ANTIBACTÉRIEN ● NOUVEAU

Cette pastille signifie que le produit existe avec un traitement antibactérien. Rajouter le suffixe AG à la référence. Pour plus d'informations sur les poignées traitées antibactérien nous consulter.

MANCHONS Réf.

MANCHON POLY ●



30°

511M3



70°

511M7

MANCHON MÉTAL ●



0° [Droit]

591M0



30°

591M3



45°

591M4

BOÎTIERS MURAUX Entrée Réf.

BOÎTIER POLY



0° [Droit]

M20

511B0M20



0° [Droit]

M25

511B0M25



30°

M20

511B3M20



30°

M25

511B3M25

BOÎTIER MÉTAL (+ FIL DE TERRE) ●



0° [Droit]

M20

591B0M20



0° [Droit]

M25

591B0M25

BOÎTIER POLY + MANCHON POLY



70°

Non percé

511C7000



70°

Trou lisse de Ø 20

511C7M20



70°

Trou lisse de Ø 25

511C7M25



70°

Trou lisse de Ø 32

511C7M32

BOÎTIER MÉTAL (+ FIL DE TERRE) + MANCHON POLY ●



30°

M20

511C3M20

BOÎTIER MÉTAL (+ FIL DE TERRE) + MANCHON MÉTAL ●



45°

M20

591C4M20



45°

M25

591C4M25



45°

M32

591C4M32

Tableau des presse-étoupes page 318.

POIGNÉES Entrée/ Ø de câble Réf.

POIGNÉE POLY AVEC PE INTÉGRÉ ●●



9-18 mm

511P0D18



5-21 mm

511P0D21



60°

9-18 mm

511P6D18

POIGNÉE POLY + PE POLY VISSÉ ●●



5-12 mm

511P020P



9-18 mm

511P025P



14-25 mm

511P032P

POIGNÉE MÉTAL + PE MÉTAL VISSÉ (+ FIL DE TERRE)



7-13 mm

591P020M



8-16 mm

591P025M



16-24 mm

591P032M

POIGNÉE POLY TARAUDÉE (PE PAGE 318) ●



M20

511P0M20



M25

511P0M25



M32

511P0M32

POIGNÉE MÉTAL TARAUDÉE (PE PAGE 318) ●●



M20

591P0M20



M25

591P0M25

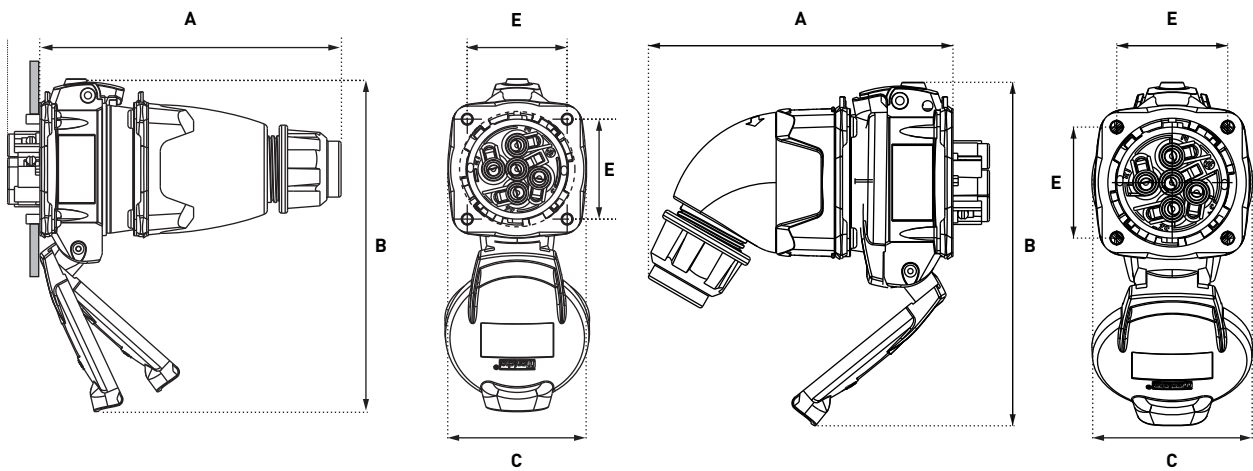


M32

591P0M32

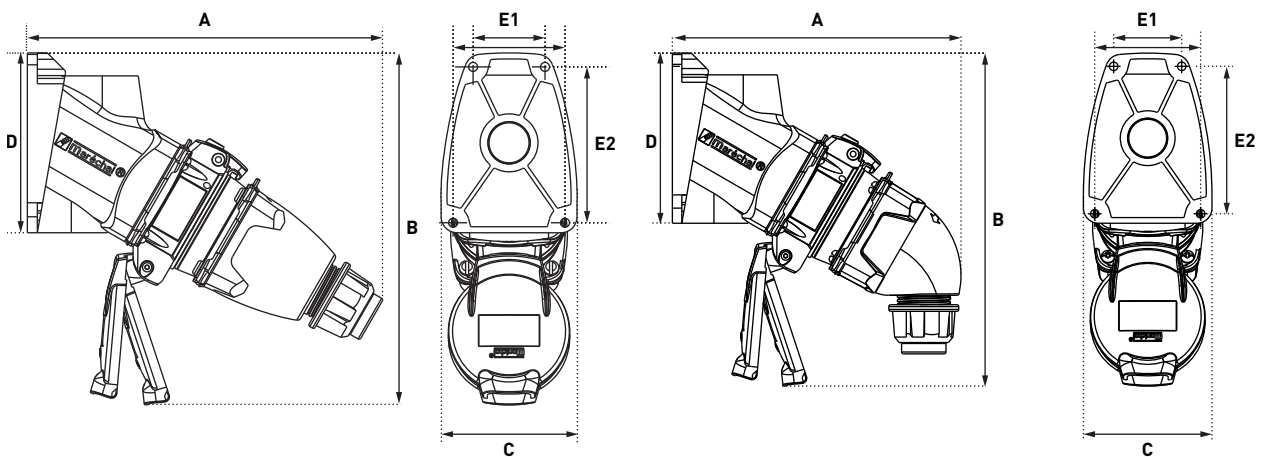
PLANS ET DIMENSIONS

FICHE SUR SOCLE



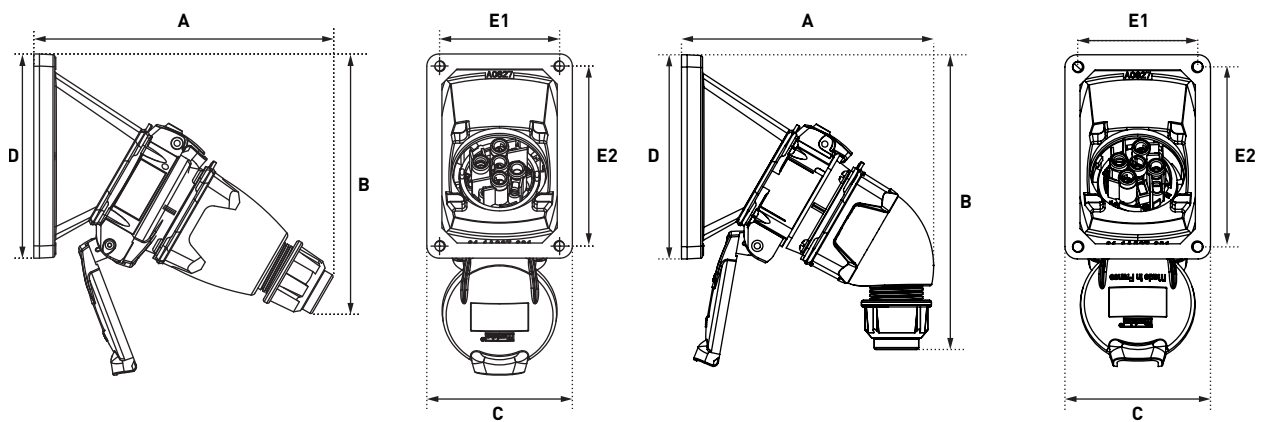
	A	B	C	E
Poignée droite	127	140	58	42
Poignée coudée	117	138	61	42

FICHE SUR SOCLE MURAL 30°



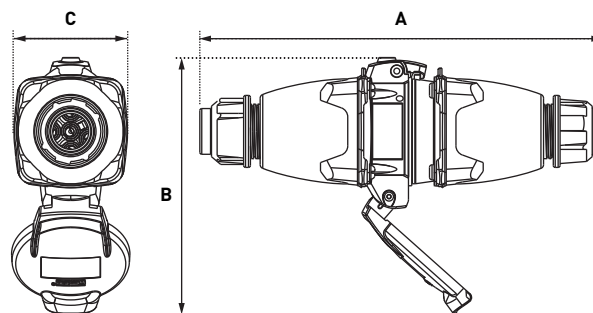
	A	B	C	D	E1	E2
Poignée droite	178	176	68	90	36/56	78
Poignée coudée	153	176	68	90	36/56	78

FICHE SUR SOCLE DE TABLEAU INCLINÉ 30°



	A	B	C	D	E1	E2
Poignée droite	160	170	77	108	64	95
Poignée coudée	133	165	77	108	64	95

PROLONGATEUR



	A	B	C
Poignée droite	208	132	58